

取付方法

ペールコック（一斗缶）



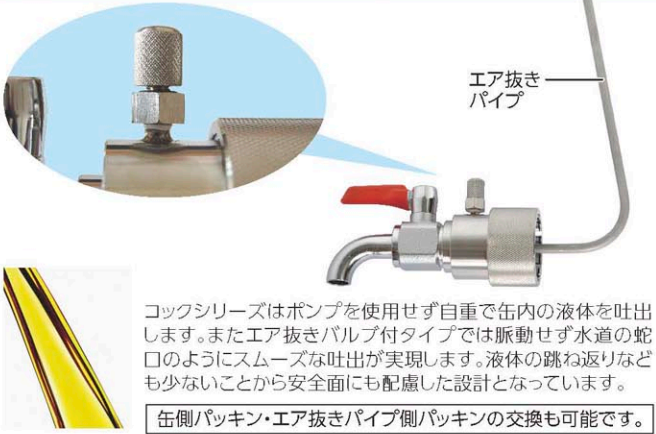
1. JIS規格のペール缶・一斗缶のキャップを取り外します。
2. コック本体の袋ナットを回しツメを出します。
3. 缶の口金にはめ込みます。
4. 袋ナットで固定します。

ドラムコック



1. JIS規格のドラム缶（接続口径G2）のキャップを外します。
2. コック本体の袋ナットを緩めてネジを出します。
3. 口金（G2）にねじ込みます。
4. 向きの調整をしながら袋ナットで固定します。

通常品、エア抜きパイプ品の違い



コックシリーズはポンプを使用せず自重で缶内の液体を吐出します。またエア抜きバルブ付タイプでは脈動せず水道の蛇口のようにスムーズな吐出が実現します。液体の跳ね返りなども少ないことから安全面にも配慮した設計となっています。

缶側パッキン・エア抜きパイプ側パッキンの交換も可能です。

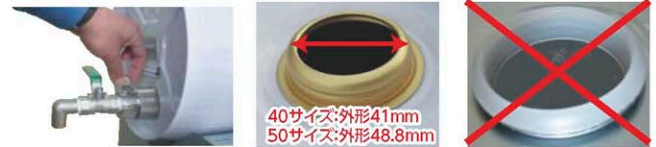
ペール缶・一斗缶の場合

ペールコック

缶を持ち上げる必要がないので、女性でも楽々！

ペール缶・一斗缶の場合、缶吐出口の大きさは、吐出口の内側では無く、外側の大きさになります。ご注意ください。40タイプの物は、外形41mm、50タイプの物は外形48.8mmになります。上記以外のサイズの場合、特注対応になりますので、お問い合わせください。

口金にはめ込むだけの簡単装着！



飛散がなく汚さず安全で衛生的防爆地域でも安心して使用可能

口金が樹脂の場合は特注対応になりますのでお問い合わせください。標準品では使用できません。ご注意ください！

ペールコック仕様表

No	型式	使用液体	使用缶	材質		仕様	取付口外径
				本体	パッキン		
①	PE-66	低粘度オイル 洗剤・ワックス	ペール缶 一斗缶	硬質ポリエチレン・66ナイロン	NBR	質量:80g	缶吐出口外径φ41
②	BV-40			真鍮(クロムメッキ)・66ナイロン		質量:280g	
③	BV-50			真鍮(クロムメッキ)・SUS304		質量:600g	缶吐出口外径φ48.8
④	BVA-40(50)			SUS304	シリコンテフロン コーティング	質量:640g(750g)エア抜きパイプ付	
⑤	SP-40(50)	質量:650g(760g)エア抜きパイプ付	缶吐出口外径φ41 (外径φ48.8)				
⑥	SP-L40(50)	質量:650g(760g)エア抜きパイプ付・ハンドルパーロック付					
⑦	ND-40(50)	高粘度オイル・溶剤				質量:680g(760g)エア抜きパイプ付・ハンドルパーロック付	

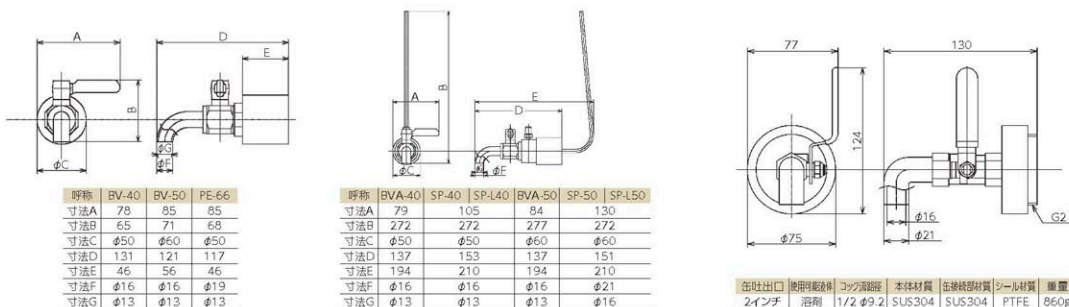
※技術情報、用語はP55をご覧ください。 ※キケンな溶剤・薬品(劇薬等)についてはP56、57の使用可能液体表を参考にしてください。

ドラムコック仕様表

No	型式	バルブ口径	流路徑	使用液体	使用缶	材質		仕様	取付ネジ内径			
						本体	パッキン					
⑧	DMO-10	—	φ13	低粘度オイル	ドラム缶	真鍮・SUS	NBR	質量:880g	φ57.3			
⑨	DMY-20	1/2	φ9.2	溶剤		SUS304	テフロン コーティング			質量:860g		
⑩	DMY-100	3/4	φ12.5							質量:1180g		
⑪	DMY-150	1	φ16							質量:1480g		
⑫	DMY-200	1・1/4	φ20							質量:1980g		
⑬	DMY-250	1・1/2	φ24.5							質量:2280g		
⑭	DMN-30	—	φ40							質量:915g		
⑮	DMA-5	—	φ3.6							高粘度オイル・溶剤	質量:240g	φ24.4
										ドラム缶・エア抜き用		

※技術情報、用語はP55をご覧ください。 ※キケンな溶剤・薬品(劇薬等)についてはP56、57の使用可能液体表を参考にしてください。

コック図面



詳しい図面はホームページをご覧ください

各アイコンの詳細な説明はP3をご覧ください。